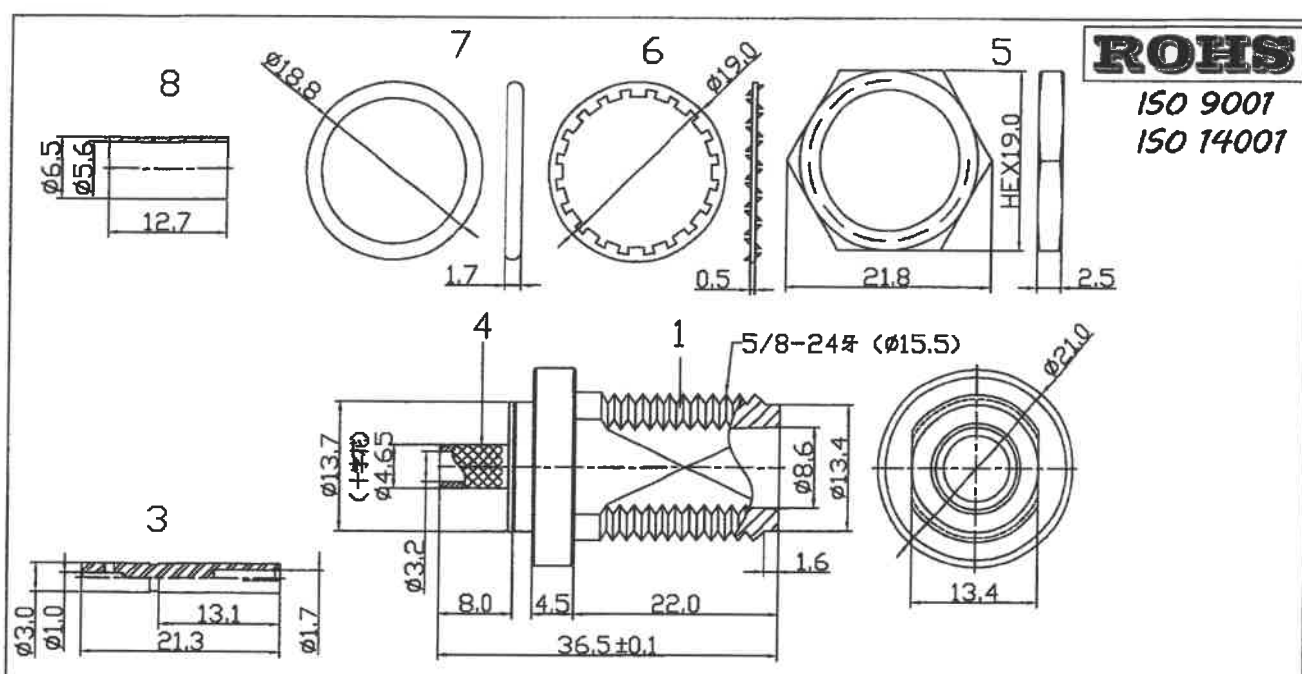


ROHS
ISO 9001
ISO 14001



8	FE-N6.5X12.7-017I	銅管 / 銅 / 鍍鎳	1
7	PP-B18.8X1.7-489	防水圈 / 橡膠 / 黑	1
6	WS-N19.0X1.1-022I	墊圈 / 鐵 / 鍍鎳	1
5	SN-N19.0X2.5-062B	螺母 / 銅 / 鍍鎳	1
4	BT-N13.7X10.4-226B	接管 / 銅 / 鍍鎳	1
3	PI-G3.0X21.3-645B	針 / 磷青銅 / 鍍金	1
2	TM-W9.9X9.65-50I	絕緣套 / PTFE / 白	1
1	TC-N21.0X28.5-576B	主環 / 銅 / 鍍鎳	1
NO	DESCRIPTION	MATERIAL / FINISH	QTY

Material:		Treatment:		竣茂工業有限公司			
Drawer	Design	Aprv	Tolerance	Unit	mm	TITLE	N F(BH)DB 223 零件圖
			X=±0.5				
			X=±0.2	Ver:	A	Scale	2:1
			XX=±0.1			Model	NO
			XXX=±0.05	File	NO: GR0402	Drawing	NO: 606-002-006-101

Part NO: CR-NFORG223U-1062A/B/D